



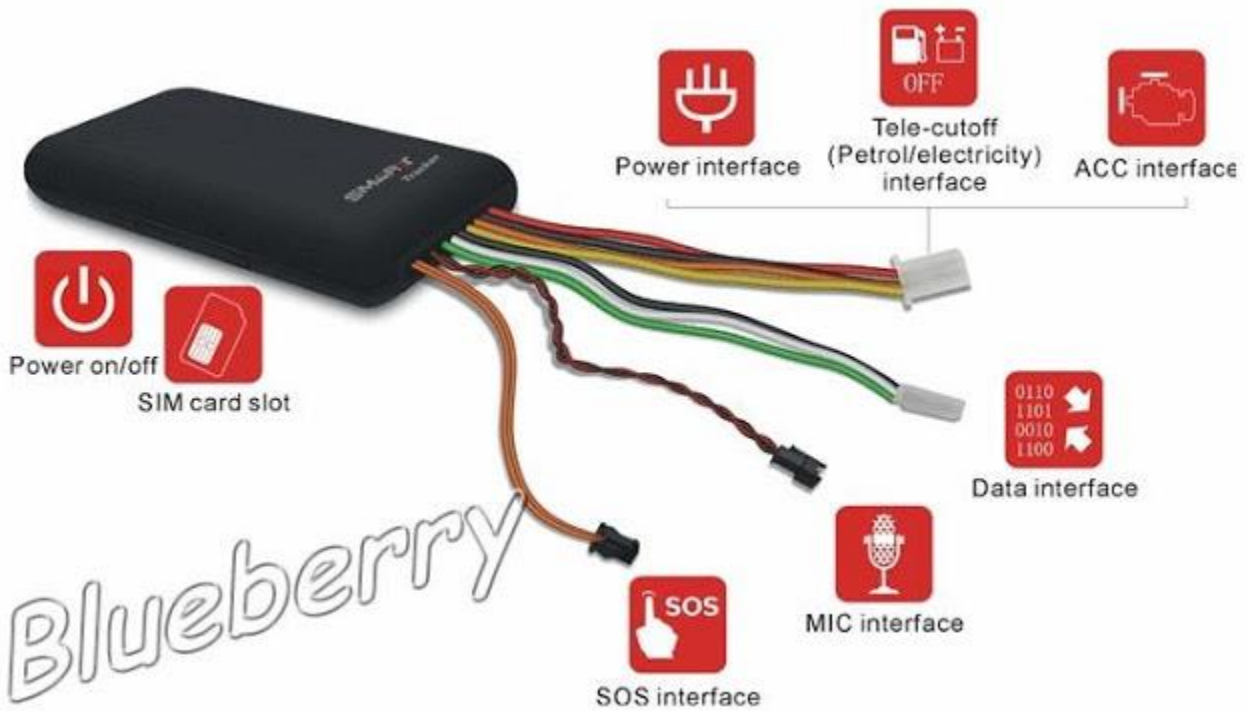
Plataforma de Rastreo GPS ¿Aún no tienes tu propia plataforma?

Si aún no tienes tu propia plataforma de monitoreo, consulta con nosotros sobre cómo puedes montar tu propio sistema. info@celcominter.com
Skype: **celcomtrack**

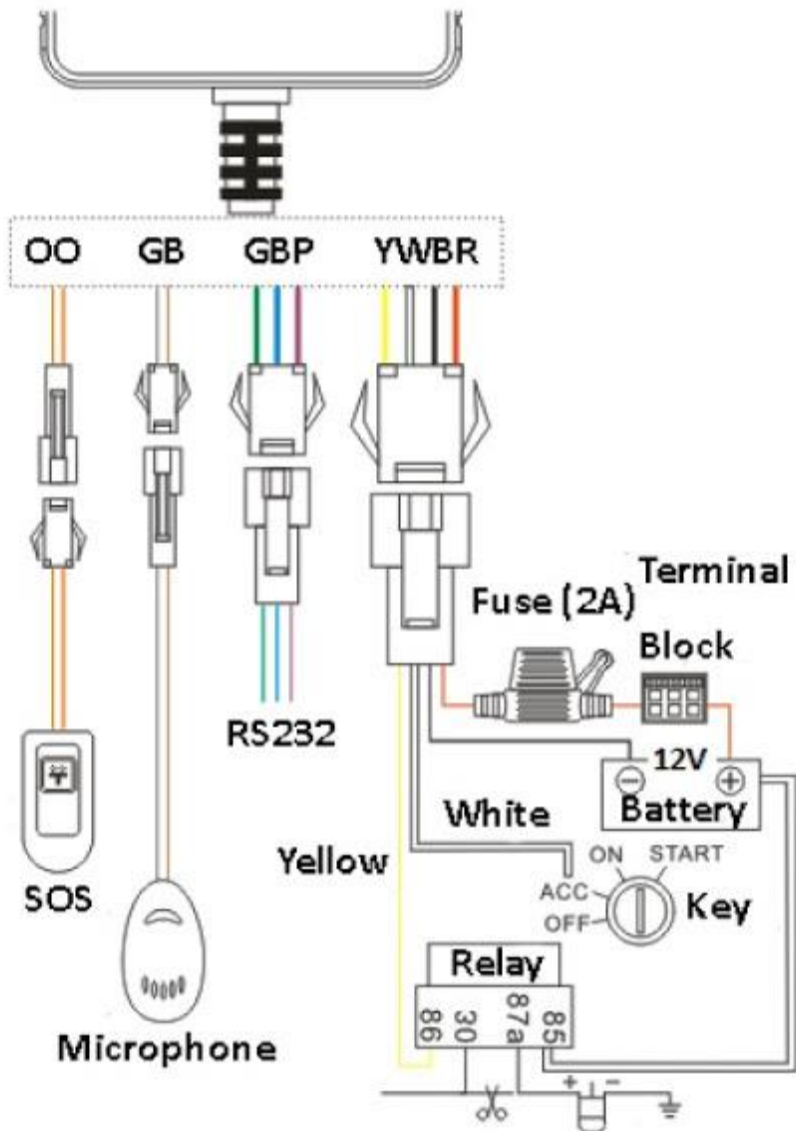
Inicie Tu Empresa de
Rastreo Satelital GPS



Manual de configuration GT06 Concox



Wiring Diagram



Una vez conectada la alimentación y demás accesorios sólo queda enviar los siguientes comandos a fin de subirlo a la plataforma GPS.

1. Comandos para la Versión 2.3

Primero Resetear todo
FACTORY#

Para configurar el APN:
APN,movistar.pe,movistar@datos,movistar#

Para Configurar el IP y Puerto:
SERVER,0,200.31.101.125,65533,0# <--- Versión 2.3
GPRS,000000,movistar.pe,0,209.126.156.254:65207,movistar@datos,movistar#
<---- Versión 1.1

Activando la transmisión por GPRS

GPRSON,1#

Configurar el envío cada 20 segundos

TIMER,20# <--- Versión 2.3

GPRSDS,000000,20# <--- Versión 1.1

Ajustando el tiempo, esta parte la hará la plataforma por lo que configuramos 0 en GMT.

GMT,W,0# <---- Versión 2.3

SQSZ,000000,W,11# <--- Versión 1.1

Configurando números para atención de Pánico

SOS,A, 13510905991,13510905992,13510905993#

Configurando el número que puede desactivar el vehículo.

CENTER,A,970980427#

Visualizar la configuración Actual

PARAM#

Cabe recordar que el equipo responderá con la palabra OK a cualquier mensaje que le enviemos, con excepción del comando PARAM.