



effectively managing...



Fleet Productivity & Management, Mobile Field Services and Asset Management



Plataforma de Rastreo GPS
¿Aún no tienes tu propia plataforma?

Si aún no tienes tu propia plataforma de monitoreo, consulta con nosotros sobre cómo puedes montar tu propio sistema. info@celcominter.com
Skype: **celcomtrack**

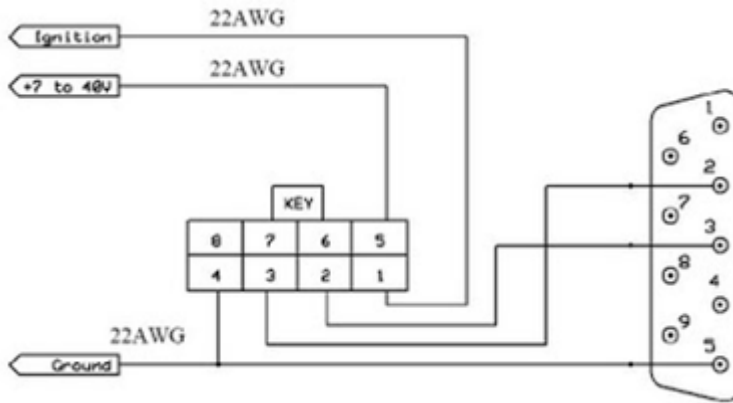


Inicie Tu Empresa de
Rastreo Satelital GPS

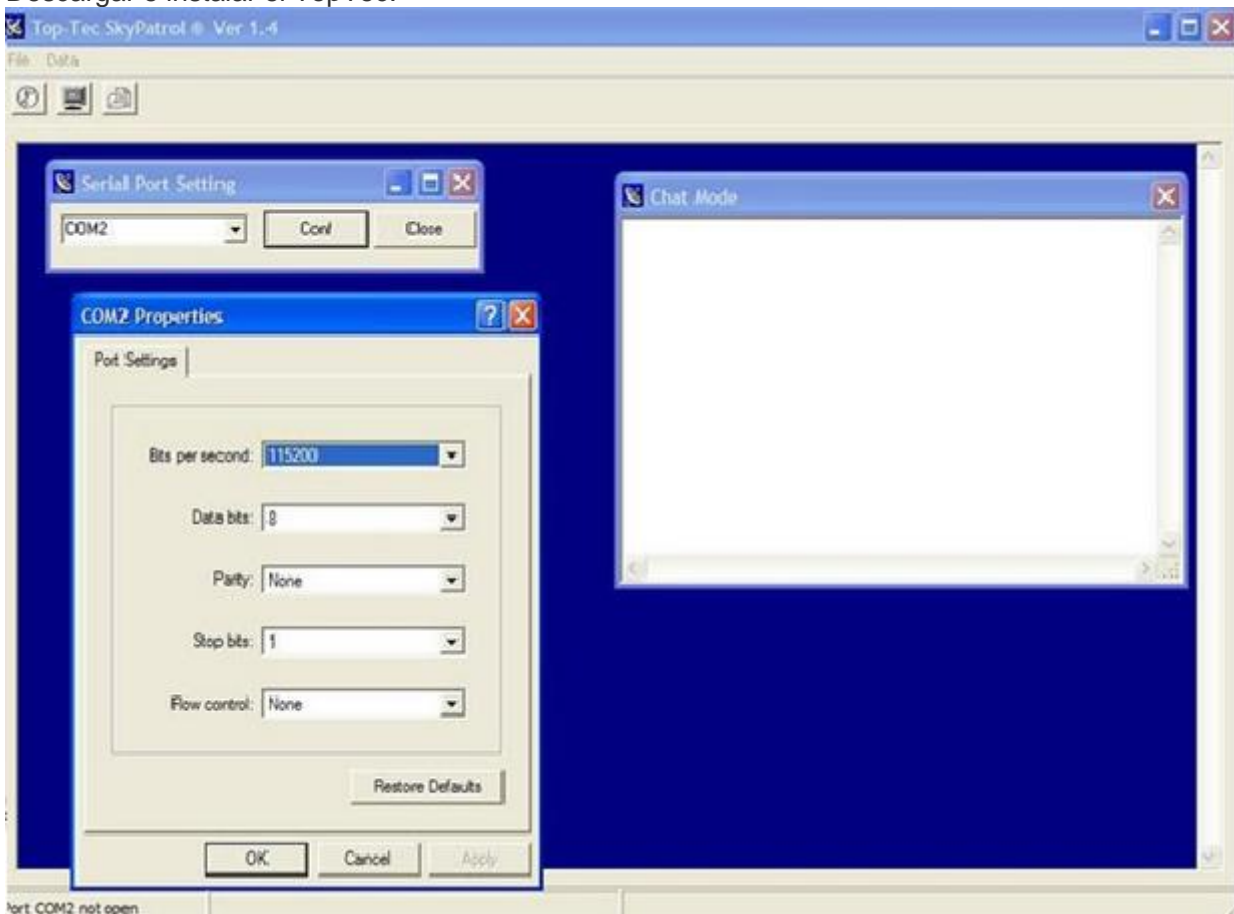
Plantilla Script Skypatrol TT8750



Lo primero que tienen que hacer es fabricar un cable programador, siguiendo el diagrama siguiente:



Descargar e instalar el TopTec.



se elije el puerto por donde se está conectando la PC con el cable programador que hemos fabricado - ojo que este cable se conecta a la computadora con un adaptador de USB a serial.

Se inicial el Chat Mode y poner AT el equipo debe responder OK

Para ver la programación que actualmente tiene usar:
AT&V

Para eliminar toda la programación existente y ponerlo a valores de fábrica, haga este procedimiento también antes de actualizar el firmware.

AT\$AREG=0
AT\$MSGLOGCL
AT&F

AT&W
AT\$RESET

luego programar estos puntos básicos:

AT&W - para ponerlo en modo de escribir
AT\$MDMID="X11722000892741" (Imei del equipo + X como prefijo)
AT\$FRIEND=1,1,"200.31.101.125",28750 (reemplazar por el puerto)
AT\$UDPAPI=,28750(puerto UDP a donde transmitirá)
AT+CGDCONT=1,"","movistar.pe" (fijar el APN, en este caso CLARO)
AT\$AREG=2
AT\$EVTIM1=40 (determina cada cuantos segundos deberá transmitir)
AT\$SMSDA=1,"00000000" (se pone el celular a donde enviará las alertas de pánico)
ATS0=004 (para activar el microfono [ver detalles aca](#))

Pero con esto el equipo no transmite, hay que programar los EVENTOS, y acá les dejo algunos que a mi me funcionan vía UDP.

Ojo que este equipo es programable totalmente, puedes hacer miles de combinaciones, por lo que se aconseja investigar en los manuales de los equipos para comprender cada uno de los comandos:

AT\$EVENT=11,0,16,250,1000000
AT\$EVENT=11,3,43,1,0
AT\$EVENT=11,3,42,21,528454
AT\$EVENT=12,1,12,1,1
AT\$EVENT=12,3,43,1,0
AT\$EVENT=12,3,42,9,528454
AT\$EVENT=13,0,0,0,0
AT\$EVENT=13,3,40,10,528454
AT\$EVENT=13,3,54,10,528454
AT\$EVENT=16,0,7,1,1
AT\$EVENT=16,3,42,11,528454
AT\$EVENT=17,0,7,0,0
AT\$EVENT=17,3,42,12,528454

AT&W

también puedes grabar los comandos en un archivo .txt y usar la opción SEND FILE del programa Top Tec.

Comandos para testear si el equipos está funcionando correctamente y está bien programado:

Desde el chat del TopTec poner:

AT\$NETIP?
debe devolver con con el IP que ha tomado el equipo, ejem. pero sin 00, sino con números IP.
\$NETIP: "000.000.000.000", "000.000.000.000", "000.000.000.000"

AT\$GPSRD=10
Debe devolver con la lectura de la ubicación del equipo tal como enviará al servidor, ejem.

\$GPRMC,211617.00,A,1205.754623,S,07701.726436,W,6.0,303.6,010610,0.9,E,A*33

AT\$RESET

reinicia el equipo.

Recuerden que esta es solo una guía básica, es necesario revisar los manuales si se quiere dominar el equipo a la perfección.